

## RICAMBIO CILINDRI A POMPA



### SICUREZZA

- 00 . Meccanismo a 6 lamelle
- 01 . Doppie sfere in acciaio anti - trapano

### RESISTENZA

- 02 . Corazza parastrappo esterna

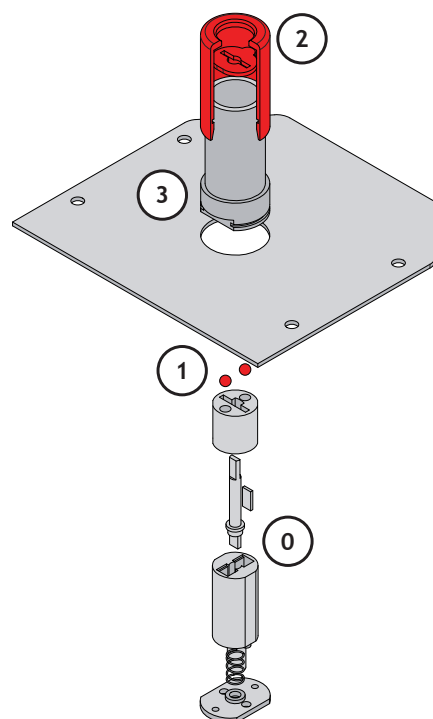
### PRATICITÀ


- 03 . Lunghezza cilindro da 60 - 70 - 80 - 90 e 100 mm.



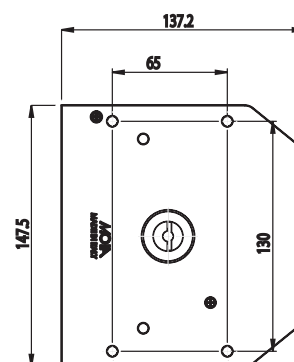
### CONTENUTO DELLA CONFEZIONE


- copercchio
- seeger
- 3 chiavi
- 3 impugnature in plastica
- cilindro a pompa



CODICE	L	MATERIALE / FINITURA	
175/G4	60	acciaio cromato	1
168/G4	70	acciaio cromato	1
169/G4	80	acciaio cromato	1
170/G4	90	acciaio cromato	1
167/G4	100	acciaio cromato	1

### SERIE G400



CODICE	L	MATERIALE / FINITURA	
175/G5	60	acciaio cromato	1
168/G5	70	acciaio cromato	1
169/G5	80	acciaio cromato	1
170/G5	90	acciaio cromato	1
167/G5	100	acciaio cromato	1

### SERIE G500

